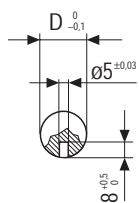


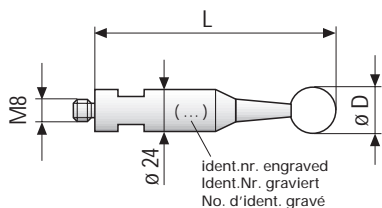
Calibration balls
Eichkugeln
Billes de référence



Typical form deviation
Typische Formabweichung
Ecart type de forme $\leq 0,13 \mu\text{m}$

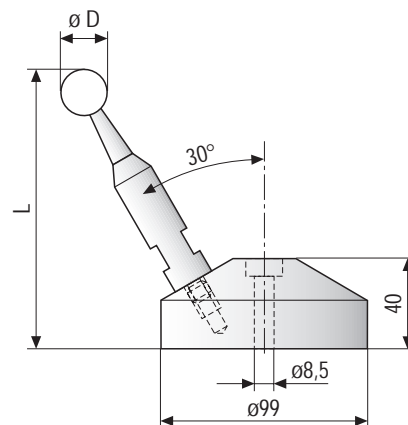
D	Artikel Nr.
15	32103-9249.15
20	32103-9249.20
25	32103-9249.25
30	32103-9249.30

Calibration balls with Stand
Eichkugeln mit Ständer
Billes de référence avec support



ø D	L	Artikel Nr.
15	130	43490-9250.15
20	135	43490-9250.20
25	140	43490-9250.25
30	145	43490-9250.30

Support for calibration ball with Stand
Grundplatte für Ständer und Eichkugeln
Plaque de base pour sphère de référence et support



Grundplatte: 43430-9250.04

ø D	L	Artikel Nr.
15	141	43490-9250.15GP
20	146	43490-9250.20GP
25	151	43490-9250.25GP
30	156	43490-9250.30GP

- The balls are delivered with a test certificate.
- Die Kugeln werden mit entsprechendem Prüfprotokoll geliefert.
- Les billes sont livrées avec protocole de mesure.
- Ball material: Ceramic Al_2O_3 99.7%
- Kugelmateriale: Aluminiumoxid Al_2O_3 99.7%
- Matière de la bille: Céramique Al_2O_3 99.7%
- Support and stand material: Stainless steel DIN 1.4305
- Ständer- und Grundplattenmaterial: Nichtrostender Stahl DIN 1.4305
- Matière du support et de la plaque de base: Acier inoxydable DIN 1.4305